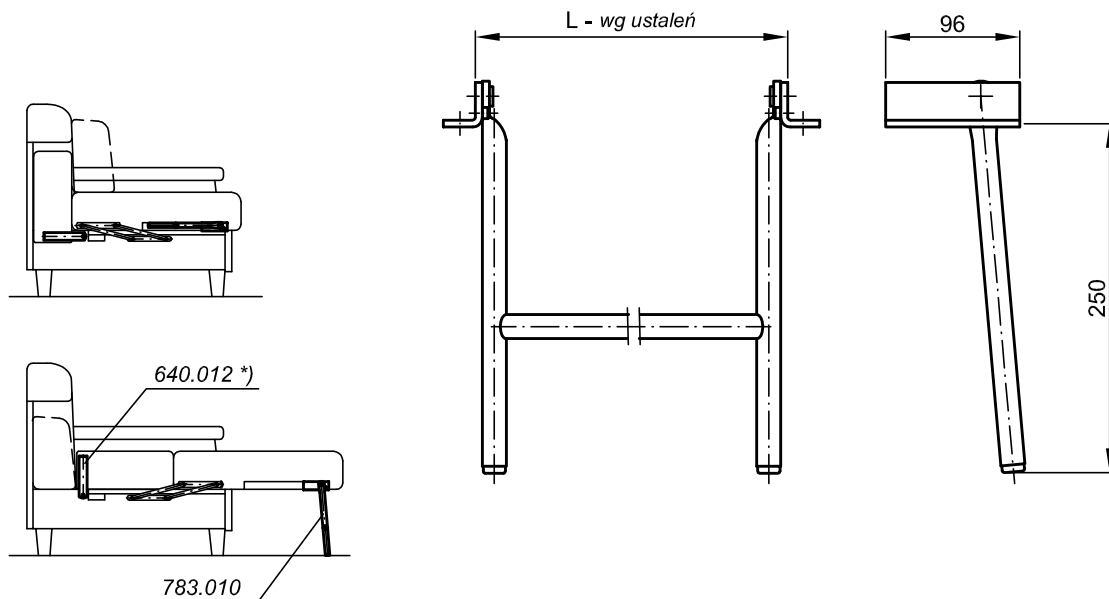


**Podpora MAYON
Nr 783.010**

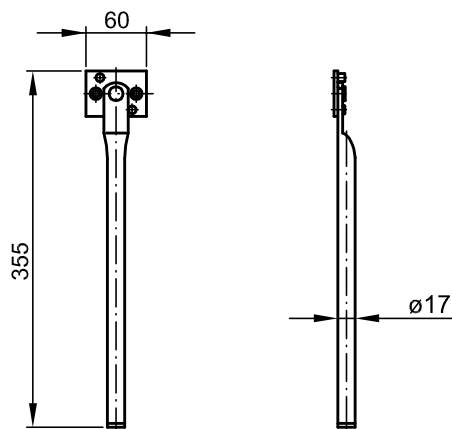


*) 640.012 - Kątownik MAYON - patrz grupa 5 - Okucia meblowe łączące

Powłoka:
- Cynkowana
- Lakierowana

tel. 52/346-41-76; fax. 52/372-62-05; www.slawpol.bydgoszcz.pl; slawpol@op.pl;

**Stopa oparcia - P/L
Nr 783.006 / 007**



Powłoka:
- Cynkowana
- Lakierowana

tel. 52/346-41-76; fax. 52/372-62-05; www.slawpol.bydgoszcz.pl; slawpol@op.pl;